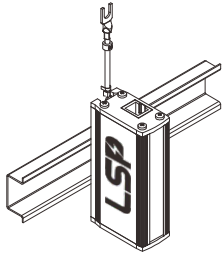




INSTALLATION INSTRUCTIONS - NOTICE D'INSTALLATION
 NOTICIA DE INSTALACIÓN - INSTALLATIONSHINWEISE
 ISTRUZIONI PER L'INSTALLAZIONE
 INSTRUCOES DE INSTALCAO - MONTÁŽNÍ NÁVOD
 РУКОВОДСТВО ПО МОНТАЖУ - 安装指导书

Dataline surge protector
 Parafoudre pour ligne de données
 Protección para líneas datos
 Überspannungsschutz für Datentechnik
 Protezione per linee dati
 Protetor de Surto para linha de dados.



ND-CAT 6A/EA

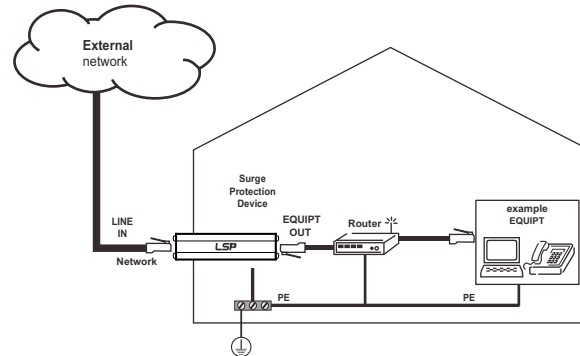
Technical Data

		P/N
2000 m max. 6500 ft max. -40/+85°C max. -49/+185°F max. IP20 indoor use only		DT-CAT 6A/EA
Characteristics		
Max. Continuous Voltage DC	58 V	
Max. Continuous Voltage AC	41 V	
Load current I _L	1 A	
Nominal discharge current C2 (Line-Line)	150 A	
Nominal discharge current C2 (Total)	7 kA	
Protection level Up (Line-line)	120 V	
Protection level Up (Line-Earth)	700 V	
U _{max} @ C3 (10)	90 V	
Degree of protection	IP10	
Max. Frequency	500 MHz	
Channel performance	ANSI/TIA	ISO/IEC
	CAT6A	Class EA

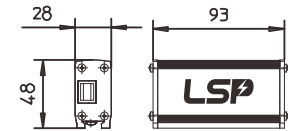
Table 1

To handle channel performance of Class EA and CAT6A it is necessary to use quality cabling. Cabling and components must be in accordance with ISO/IEC or ANSI/TIA/EIA standard.

Application example

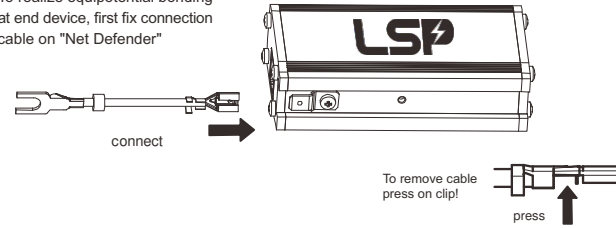


Dimension

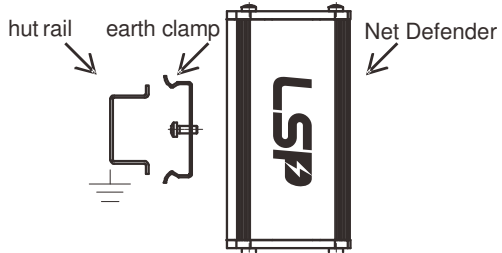


Protection for end device

To realize equipotential bonding at end device, first fix connection cable on "Net Defender"



Connection on hut-rail

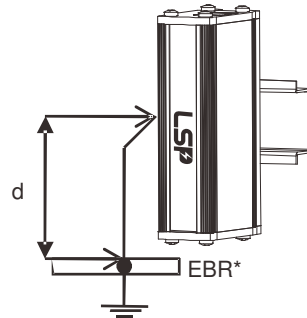


Fix earth clamp on "Net Defender" by screwing.



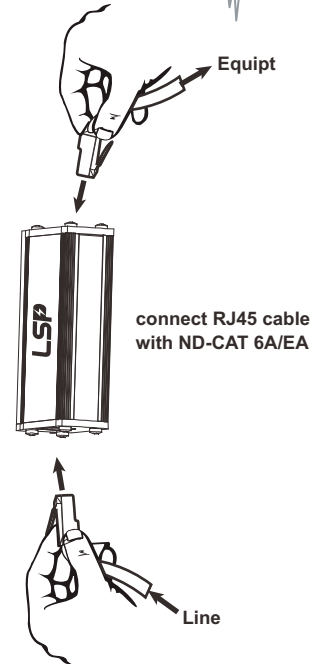
Earth connection will be done by earth clamp in case of hutrail installation. Only earthing of the hut-rail is necessary.

Equipotential bonding on hut-rail

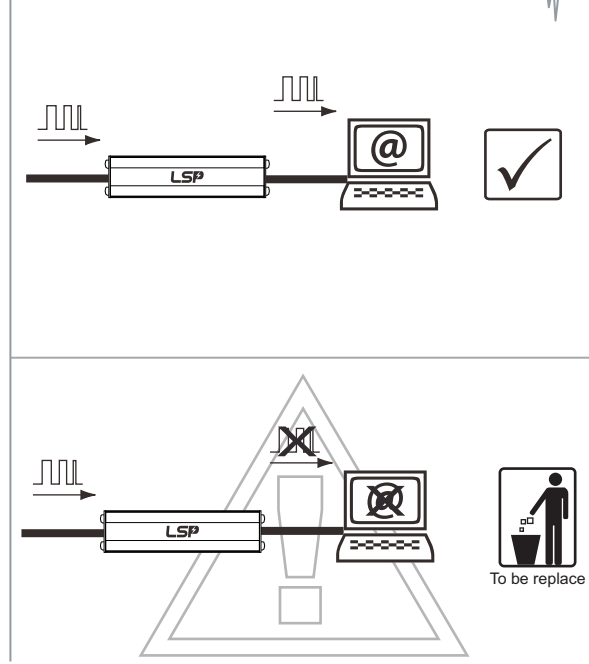


Connection length (d) to earth should be as short as possible for optimal protection level Up. Use local equipotential bonding!
 *Equipotential bonding rail

Wiring



Maintenance





SAFETY INSTRUCTIONS
CONSIGNES DE SECURITE
SICHERHEITSHINWEISE
ADVERTENCIA DE SEGURIDAD
AVVERTENZE IMPORTANTI
AVISOS IMPORTANTES
МЕРЫ БЕЗОПАСНОСТИ
BEZPEČNOSTNÍ POKYNY

安全须知



*This document could be modified without notice.
Updated Information on Website.*

*Ce document peut être modifié sans préavis.
Informations à jour sur site web.*

*Änderungen am Dokument ohne Ankündigung möglich.
Aktuelle Informationen finden Sie auf unserer Webseite.*

*Este documento puede ser modificado sin previo aviso.
Información actualizada en el sitio web.*

*Questo documento può essere modificato senza preavviso.
Informazioni attualizzate disponibili sul sito web.*

*Este documento pode ser modificado sem aviso prévio.
Informação atualizada no website.*

*В документ могут вноситься изменения.
Актуальную информацию смотрите на нашей
WEB-странице.*

*Změny v tomto dokumentu jsou možné bez předchozího
upozornění.*

Aktuální informace najdete na naší webové stránce

本文件的修改恕不另行通知。
查看最新文件请登陆公司网站。

www.lsp-international.com



ATTENTION !

GB

- Installation must be performed only by electrically skilled operator.
- National electrical installation rules must be followed.
- The unit must be used only as surge protector and according to the conditions described in this document.
- The device must be selected according to the application and the voltage (Table 1).
- If the signal is interrupted, then the unit is defect and must be replaced.



ATTENTION !

FR

- L'installation ne doit être effectuée que par un opérateur électricien dûment qualifié.
- Les règles générales d'installation électrique nationales doivent être respectées.
- Le produit est uniquement destiné à un usage parafoudre et doit être utilisé dans les conditions décrites dans ce document.
- Le parafoudre doit être choisi en fonction du réseau et de la tension (Tableau 1)
- En cas de défaut, la transmission du signal sera interrompue et le parafoudre devra être remplacé.



WARNING !

D

- Die Montage und der Anschluss des Gerätes dürfen nur durch eine Elektrofachkraft durchgeführt werden.
- Nationale Installations Vorschriften sind zu beachten.
- Das Gerät ist nur im Rahmen dieser Installationshilfe und seiner technischen Daten zu verwenden.
- Die Ableiter sind entsprechend der Spannung und Anwendung auszusuchen (siehe Tabelle 1).
- Überprüfen sie den integrierten Gasableiter und tauschen Sie ihn ggf durch einen neuen aus..



ATENCION !

ES

- Solo un operador eléctrico capacitado puede realizar la instalación.
- Las reglas generales nacionales de instalación eléctrica deben ser respetadas.
- El producto solo tiene un uso de protección contra sobretensiones transitorias y debe ser utilizado en las condiciones mencionadas en este documento.
- El dispositivo debe ser seleccionado según la aplicación y la tensión (Tabla 1).
- Si se corta la señal, el modulo esta en estado defectuoso y debe ser sustituido.



ATTENZIONE !

IT

- L'installazione deve essere fatta solamente da elettricisti qualificati.
- Devono essere rispettate le regolamentazioni nazionali e locali riguardanti l'installazione di apparati elettrici.
- L'unità deve essere usata solo come protezione da sovratensioni e secondo le condizioni descritte in questo documento.
- Il dispositivo deve essere scelto secondo l'applicazione e la tensione (quadro 1).
- Se la segnale si interrompe, il modulo è allora difettoso e deve essere cambiato.



AVISO !

PT

- A instalação deve ser feita por um electricista habilitado.
- Devem ser seguidas todas as regras de segurança indicadas pelo operador eléctrico.
- Esta protecção deve ser utilizada apenas como protecção contra sobretensões e de acordo com as condições mencionadas neste documento.
- O dispositivo deve ser seleccionado de acordo com a aplicação e a voltagem (tabla 1)
- Se o sinal estiver cortado, o módulo está então defeituoso e deve ser substituído



ВНИМАНИЕ!

RUS

- монтаж и подключение изделия должны производиться только специалистами-электриками.
- необходимо учитывать требования местных норм и стандартов.
- изделие может использоваться только для защиты от импульсных перенапряжений в соответствии с настоящей инструкцией.
- Устройство нужно выбирать в соответствии с напряжением и видом защищаемой линии (см. таблицу 1).
- При отсутствии сигнала в линии устройство неисправно и должно быть заменено.



VAROVÁNÍ

CZ

- Montáž a připojení svodiče přepětí smí provádět pouze pracovník s příslušnou elektrotechnickou kvalifikací.
- Je zapotřebí dodržovat zásady bezpečnosti práce i platné národní elektrotechnické předpisy.
- Svodič přepětí se smí používat pouze v souladu se svými technickými parametry a podle těchto montážních pokynů.
- Svodič přepětí musí být vybrán podle aplikace a napětové úrovně (tabulka 1).
- Je-li signál přerušen, je svodič přepětí vadný a musí být vyměněn.



安全须知!

中文

- 产品安装只能由具备专业资质的人员实施；
- 请遵守国家电气安装相关规范；
- 本产品仅作为浪涌保护器且在本文档所规定的条件下使用；
- 应根据具体应用和工作电压选择器件（表1）
- 如果信号中断，则模块已失效，应予以更换