

## LSP AC SPD FLP25 Series

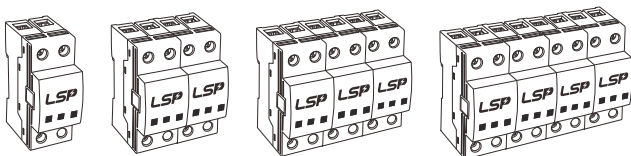
## Technical Data

INSTALLATION INSTRUCTIONS - NOTICE D'INSTALLATION  
 NOTICIA DE INSTALACIÓN - INSTALLATIONSHINWEISE  
 ISTRUZIONI PER L'INSTALLAZIONE  
 INSTRUCOES DE INSTALACAO - MONTÁŽNÍ NÁVOD  
 РУКОВОДСТВО ПО МОНТАЖУ - 安装指导书

IEC 61643-11...  
 1+2 EN 61643-11...



AC surge protector - Parafoudre Basse Tension  
 Protectiones Baja Tension  
 Überspannungsschutz für Niederspannungsnetze  
 Scaricatori da sovratensioni per rete di energia  
 Protetor de Surto CA - Svodiče přepětí pro AC  
 Устройство защиты от импульсных перенапряжений, AC - 低压浪涌保护器



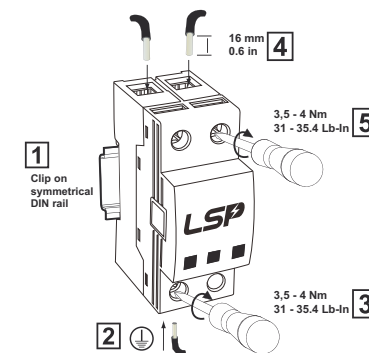
FLP25-xxx series

	P/N						
	FLP25-xxx/1(S)	FLP25-xxx/1(S)+1	FLP25-xxx/2(S)	FLP25-xxx/2(S)+1	FLP25-xxx/3(S)	FLP25-xxx/3(S)+1	FLP25-xxx/4(S)
2000 m max. 6500 ft max.							
-40/+70°C max. -40/+158°F max.							
IP20 when fully installed indoor use only							
Humidity range 5% - 95%							
<b>Max. continuous operating voltage U<sub>c</sub></b>							
75 Vac	●	●	●				
150 Vac	●	●	●	●	●	●	●
275 Vac	●	●	●	●	●	●	●
320 Vac	●	●	●	●	●	●	●
385 Vac	●	●	●	●	●	●	●
440 Vac	●	●	●	●	●	●	●
600 Vac	●	●	●	●	●	●	●
<b>Characteristics</b>							
I <sub>PE</sub>	1 mA						
I <sub>SCCR</sub>	50 kA						
I <sub>n</sub>	25 kA						
I <sub>imp</sub>	25 kA						

e.g FLP25-275/4 Table 1

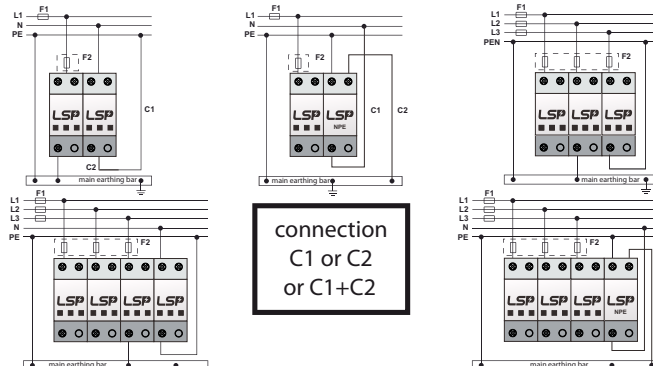
## Installation

	min-max Ø	
	6 - 50 mm <sup>2</sup>	11 - 3 AWG
	6 - 35 mm <sup>2</sup>	9 - 3 AWG



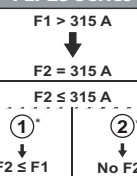
## Wiring

### Standard wiring



connection  
C1 or C2  
or C1+C2

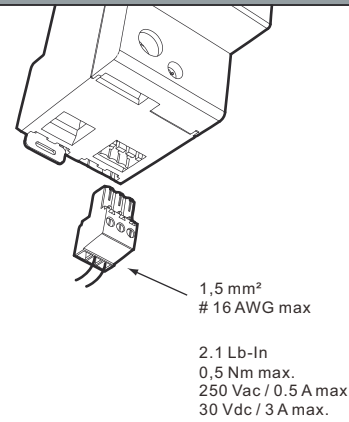
### FLP25 Series



\* for Germany both connections are mandatory: Solution 1 or 2

Table 2

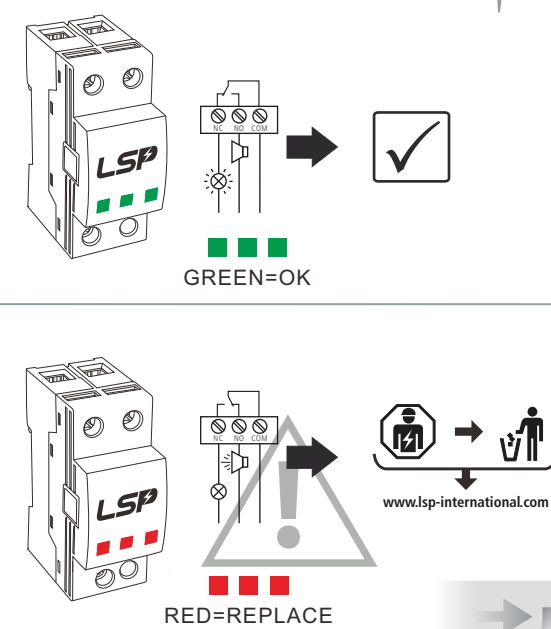
### Remote contact wiring



**Remote signal for disconnection information**  
 COM-NC Closed = SPD OK  
 COM-NO Open = SPD OK  
 COM-NC Open = SPD disconnect  
 COM-NO Closed = SPD disconnect

Table 3

## Maintenance



RED=REPLACE



SAFETY INSTRUCTIONS  
CONSIGNES DE SECURITE  
SICHERHEITSHINWEISE  
ADVERTENCIA DE SEGURIDAD  
AVVERTENZE IMPORTANTI  
AVISOS IMPORTANTES  
МЕРЫ БЕЗОПАСНОСТИ  
BEZPEČNOSTNÍ POKYNY  
安全须知



*This document could be modified without notice.  
Updated Information on Website.*

*Ce document peut être modifié sans préavis.  
Informations à jour sur site web.*

*Änderungen am Dokument ohne Ankündigung möglich.  
Aktuelle Informationen finden Sie auf unserer Webseite.*

*Este documento puede ser modificado sin previo aviso.  
Información actualizada en el sitio web.*

*Questo documento può essere modificato senza preavviso.  
Informazioni attualizzate disponibili sul sito web.*

*Este documento pode ser modificado sem aviso prévio.  
Informação atualizada no website.*

*В документ могут вноситься изменения.  
Актуальную информацию смотрите на нашей  
WEB-странице.*

*Změny v tomto dokumentu jsou možné bez předchozího  
upozornění.  
Aktuální informace najdete na naší webové stránce.*

本文件的修改恕不另行通知。  
查看最新文件请登陆公司网站。

[www.lsp-international.com](http://www.lsp-international.com)



**ATTENTION !**

**GB**

- Installation must be performed only by electrically skilled operator.
- National electrical installation rules must be followed.
- The unit must be used only as surge protector and according the conditions described in this document.
- Surge protectors must be selected in relation with an dedicated AC network (see Table 1)
- Dedicated fuses must be installed in the surge protector branch (see Table 2).
- In case of red indicator, the surge protector must be replaced.



**ATENCIÓN !**

**ES**

- Solo un operador eléctrico capacitado puede realizar la instalación.
- Las reglas generales nacionales de instalación eléctrica deben ser respetadas.
- El producto solo tiene un uso de protección contra sobretensiones transitorias y debe ser utilizado en las condiciones mencionadas en este documento.
- Las protecciones contra sobretensiones transitorias se usan en relación con una red de baja tensión determinada (ver tabla 1).
- Fusibles dedicados deben ser instalados aguas arriba de la protección, en la conexión en paralelo (ver tabla 2).
- Se debe sustituir la protección cuando el indicador esta puesto en rojo.



**ВНИМАНИЕ!**

**RUS**

- монтаж и подключение изделия должны производиться только специалистами-электриками.
- необходимо учитывать требования местных норм и стандартов.
- изделие может использоваться только для защиты от импульсных перенапряжений в соответствии с настоящей инструкцией.
- параметры сети должны соответствовать характеристикам изделия (см. таблицу 1).
- обязательна установка токовых предохранителей соответствующего номинала (таблица 2).
- при обнаружении индикатора состояния красного цвета изделие должно быть заменено.



**ATTENTION !**

**FR**

- L'installation ne doit être effectuée que par un opérateur électricien dûment qualifié.
- Les règles générales d'installation électrique nationales doivent être respectées.
- Le produit est uniquement destiné à un usage parafoudre et doit être utilisé dans les conditions décrites dans ce document.
- Les parafoudres sont utilisés en fonction d'un réseau BT déterminé (voir table 1)
- Des fusibles dédiés doivent être installés dans les branches du parafoudre (voir table 2).
- En cas d'indicateur passant au rouge, le parafoudre doit être remplacé.



**ATTENZIONE !**

**IT**

- L'installazione deve essere fatta solamente da elettricisti qualificati.
- Devono essere rispettate le regolamentazioni nazionali e locali riguardanti l'installazione di apparati elettrici.
- L'unità deve essere usata solo come protezione da sovratensioni e secondo le condizioni descritte in questo documento.
- Le protezioni da sovratensione devono essere scelte in funzione della corrente alternata di rete (vedere la tabella 1).
- Fusibili dedicati devono essere installati nel ramo protetto da sovratensione (vedere la tabella 2).
- Nel caso in cui si accenda l'indicatore rosso, l'unità di protezione da sovratensione deve essere sostituita.



**VAROVÁNÍ**

**CZ**

- Montáž a připojení svodiče přepětí smí provádět pouze pracovník s příslušnou elektrotechnickou kvalifikací.
- Je zapotřebí dodržovat zásady bezpečnosti práce i platné národní elektrotechnické předpisy.
- Svodič přepětí se smí používat pouze v souladu se svými technickými parametry a podle těchto montážních pokynů.
- Svodiče přepětí je zapotřebí zvolit a používat tak, aby odpovídaly napájecí síti (viz tabulka 1).
- Potřeba instalace pojistek pro předjištění před svodiče a jejich volba - viz tabulka 2.
- Pokud ukazatel správné funkce má ČERVENOU barvu, pak svodič/modul je VADNÝ a musí být vyměněn.



**WARNUNG !**

**D**

- Die Montage und der Anschluss des Gerätes dürfen nur durch eine Elektrofachkraft durchgeführt werden.
- Nationale Installations Vorschriften sind zu beachten.
- Das Gerät ist nur im Rahmen dieser Installationshilfe und seiner technischen Daten zu verwenden.
- Die Ableiter sind nach der Niederspannungsnetzform auszuwählen (siehe Tabelle 1).
- Die Vorsicherungen sind nach der Tabelle 2 zu selektieren und zu installieren.
- Ist die Anzeige im Sichtfenster auf ROT umgeschaltet, so ist das Modul DEFECT und muss ausgetauscht werden.



**AVISO !**

**PT**

- A instalação deve ser feita por um electricista habilitado.
- Devem ser seguidas todas as regras de segurança indicadas pelo operador eléctrico.
- Esta protecção deve ser utilizada apenas como protecção contra sobretensões e de acordo com as condições mencionadas neste documento.
- A protecção deve ser escolhida de acordo com a rede eléctrica AC (ver quadro 1).
- Devem ser instalados fúsiveis de protecção a montante da protecção (ver quadro 2).
- Caso o indicador vermelho esteja activo, dever-se-á substituir a protecção.



**安全须知!**

**中文**

- 产品安装只能由具备专业资质的人员实施；
- 请遵守国家电气安装相关规范；
- 本产品仅作为浪涌保护器且在本文件所规定的条件下使用；
- 请根据不同的电源网络制式选用浪涌保护器，参见 Table 1；
- 请在浪涌保护器前端安装规定的熔断器，参见 Table 2；
- 当状态指示变为红色时，须及时更换浪涌保护器；